



ARISTON

SPARE PARTS EXPLODED VIEW GAS-WALL BOILER ATM. BURNER

Model

GENUS EVO - CLAS EVO

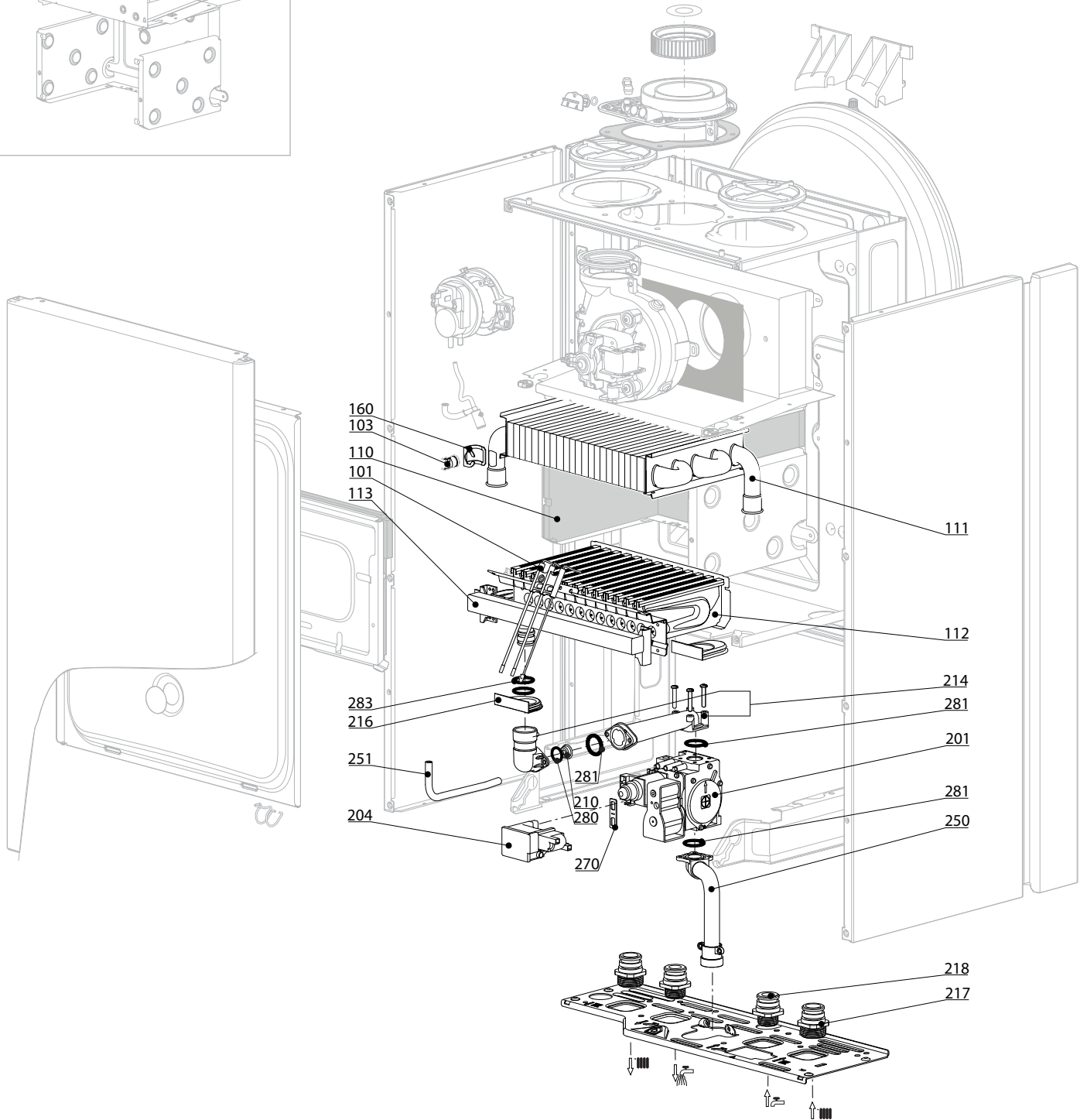
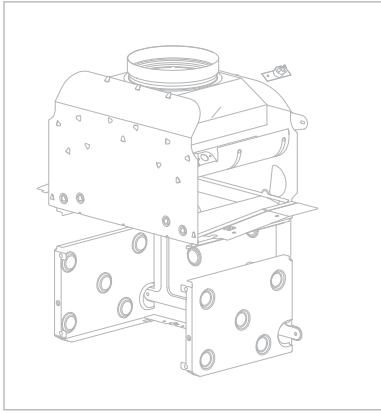
R8203324-02 - 17/10/2013

GENUS EVO - CLAS EVO

Gas-wall boiler atm. burner

1	3300473	GENUS EVO 24 CF	05-2012	-
2	3300475	GENUS EVO 30 CF	05-2012	-
3	3300472	GENUS EVO 24 FF	05-2012	-
4	3300474	GENUS EVO 30 FF	05-2012	-
5	3300476	GENUS EVO 32 FF	05-2012	-
6	3300477	GENUS EVO 35 FF	05-2012	-
7	3300481	CLAS EVO 24 CF	05-2012	-
8	3300480	CLAS EVO 24 FF NG	05-2012	-
8	3300482	CLAS EVO 24 FF LPG	05-2012	-
9	3300483	CLAS EVO 28 FF	05-2012	-
9	3300484	CLAS EVO 28 FF LPG	05-2012	-
10	3300486	CLAS EVO SYSTEM 24 CF	05-2012	-
11	3300488	CLAS EVO SYSTEM 28 CF	05-2012	-
12	3300485	CLAS EVO SYSTEM 24 FF	05-2012	-
13	3300487	CLAS EVO SYSTEM 28 FF	05-2012	-
14	3300489	CLAS EVO SYSTEM 32 FF	05-2012	-

Col	Reference	Model type	Begin	End
-----	-----------	------------	-------	-----

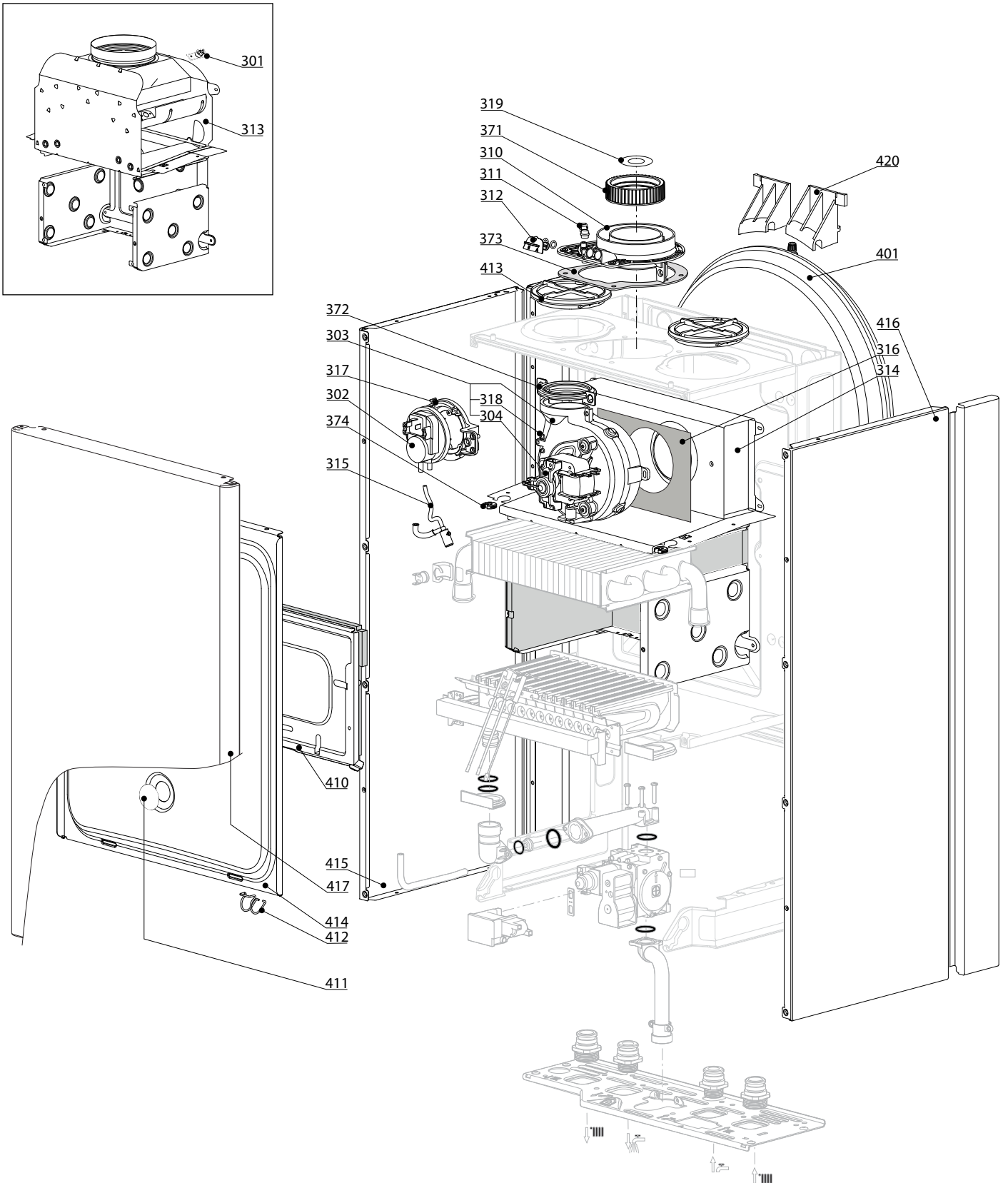


☉⇒	Description	Manf. Pt. N	Type	<div style="display: flex; justify-content: space-between; font-size: 8px; text-align: center;"> GENUS EVO 24 CF GENUS EVO 30 CF GENUS EVO 24 FF GENUS EVO 30 FF GENUS EVO 32 FF GENUS EVO 35 FF CLAS EVO 24 CF CLAS EVO 24 FF CLAS EVO 28 FF CLAS EVO SYSTEM 24 CF CLAS EVO SYSTEM 28 CF CLAS EVO SYSTEM 24 FF CLAS EVO SYSTEM 28 FF </div>																		31
				1	2	3	4	5	6	7	8	9	10	11	12	13	14	15	16	17	18	
0100	ГОРЕЛКА																					
0101	ЭЛЕКТРОДЫ РОЗЖИГА/ИОНИЗАЦИИ	65104549		•	•	•	•	•	•	•	•	•	•	•	•							
0110	ТЕПЛОИЗОЛЯЦИЯ (КОМПЛЕКТ)	65104695		•		•				•	•	•		•								
	ТЕПЛОИЗОЛЯЦИЯ (КОМПЛЕКТ)	65105029			•		•	•				•		•								
	ТЕПЛОИЗОЛЯЦИЯ (КОМПЛЕКТ)	65106298				•				•			•									
0111	ОСНОВНОЙ ТЕПЛООБМЕННИК	65104247		•					•			•										
	ОСНОВНОЙ ТЕПЛООБМЕННИК	65105041					•	•									•					
	ОСНОВНОЙ ТЕПЛООБМЕННИК	65106297				•			•				•									
	ОСНОВНОЙ ТЕПЛООБМЕННИК	65111931			•								•									
	ОСНОВНОЙ ТЕПЛООБМЕННИК	65111932				•				•				•								
0112	ГОРЕЛКА 11NP	65106294				•				•			•									
	ГОРЕЛКА 13NP	60001582		•					•			•										
	ГОРЕЛКА 13NP	65104220				•				•				•								
	ГОРЕЛКА 15NP	65105027			•		•					•			•							
	ГОРЕЛКА 16NP	60001596						•														
0113	ГАЗОВЫЙ КОЛЛЕКТОР 11 INJ. D:0.80	65106605	LPG							•												
	ГАЗОВЫЙ КОЛЛЕКТОР 11 INJ. D:1.32	65106302	MET			•				•			•									
	ГАЗОВЫЙ КОЛЛЕКТОР 13 INJ. D:1.25	65104302	MET	•					•			•										
	ГАЗОВЫЙ КОЛЛЕКТОР 13 INJ. D:1.32	65104226	MET			•					•			•								
	ГАЗОВЫЙ КОЛЛЕКТОР 13 INJ. D:0.80	65104225	LPG								•											
	ГАЗОВЫЙ КОЛЛЕКТОР 15 INJ. D:1.25	65105026	MET		•							•										
	ГАЗОВЫЙ КОЛЛЕКТОР 15 INJ. D:1.32	65105037	MET				•										•					
	ГАЗОВЫЙ КОЛЛЕКТОР 16 INJ. D:1.32	65105997	MET					•														
0200	ГАЗОВАЯ ЧАСТЬ																					
0201	ГАЗОВЫЙ КЛАПАН	65104254		•	•	•	•	•	•	•	•	•	•	•	•	•	•	•	•			
0204	БЛОК РОЗЖИГА	60001888		•	•	•	•	•	•	•	•	•	•	•	•	•	•	•	•			
0214	ПАТРУБОК (ГАЗОВЫЙ КЛАПАН/ГОРЕЛКА)	65104230		•	•	•	•	•	•	•	•	•	•	•	•	•	•	•	•			
0216	УПЛОТНЕНИЕ	60000624		•	•	•	•	•	•	•	•	•	•	•	•	•	•	•	•			
0217	СОЕДИНЕНИЕ (3/4")	65104326		•	•	•	•	•	•	•	•	•	•	•	•	•	•	•	•			
0218	СОЕДИНЕНИЕ (1/2")	65104327		•	•	•	•	•	•	•	•	•	•	•	•	•	•	•	•			
0250	ТРУБКА ПОДАЧИ ГАЗА	65104251		•	•	•	•	•	•	•	•	•	•	•	•	•	•	•	•			
0251	КОМПЕНСАЦИОННАЯ ТРУБКА	65104296				•	•	•	•	•	•			•	•	•	•	•	•			
0270	ПРОКЛАДКА БЛОКА РОЗЖИГА	574279		•	•	•	•	•	•	•	•	•	•	•	•	•	•	•	•			
0281	О-КОЛЬЦО 22.22X2.62	65104304		•	•	•	•	•	•	•	•	•	•	•	•	•	•	•	•			
0283	О-КОЛЬЦО 17.17X1.78	65104303		•	•	•	•	•	•	•	•	•	•	•	•	•	•	•	•			

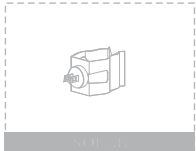
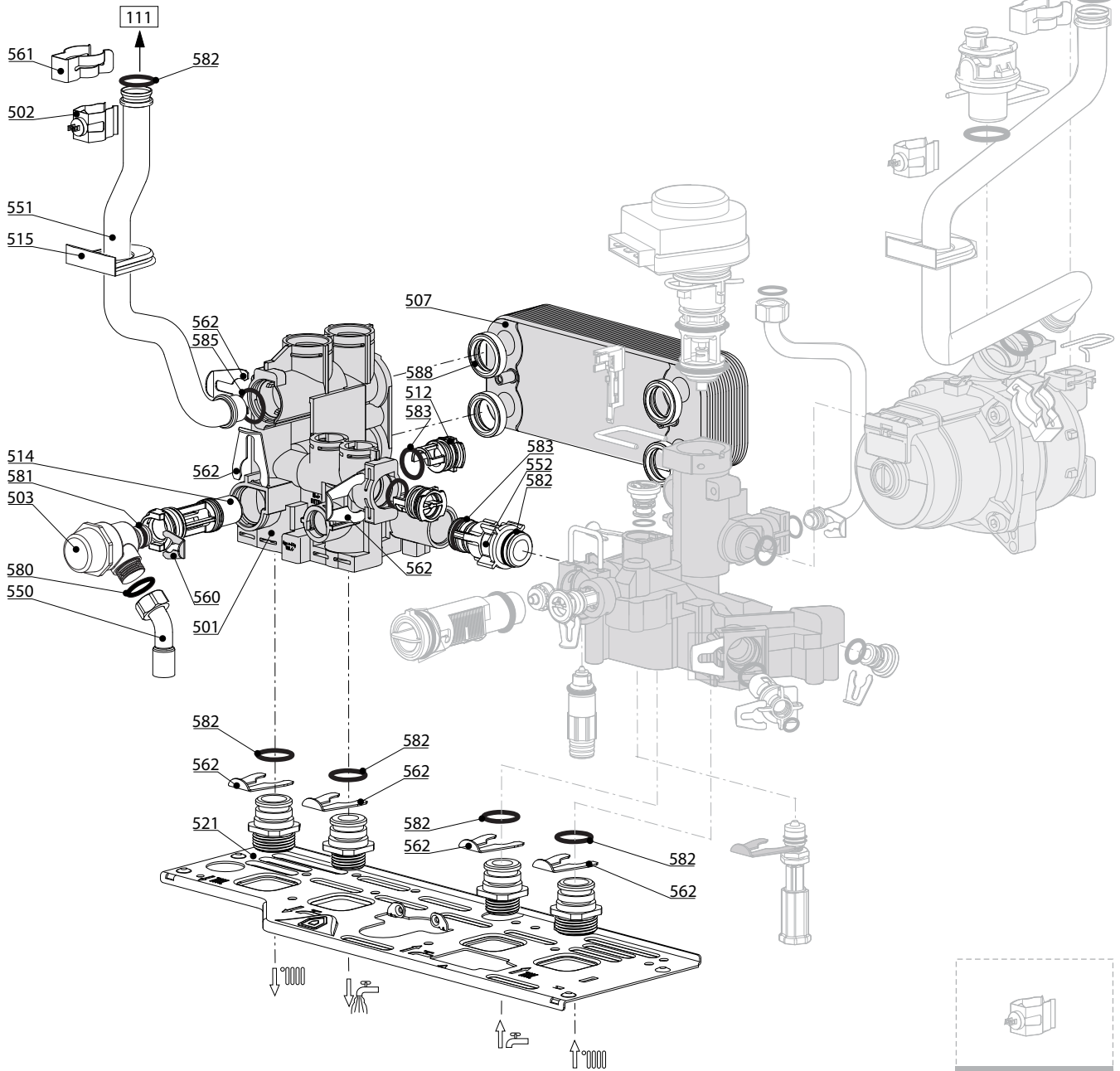
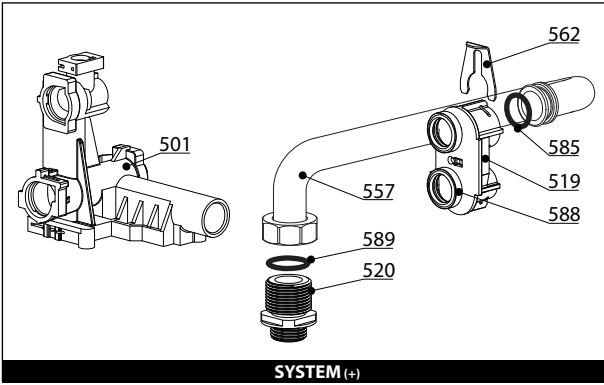
300
400

GENUS EVO - CLAS EVO

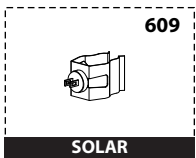
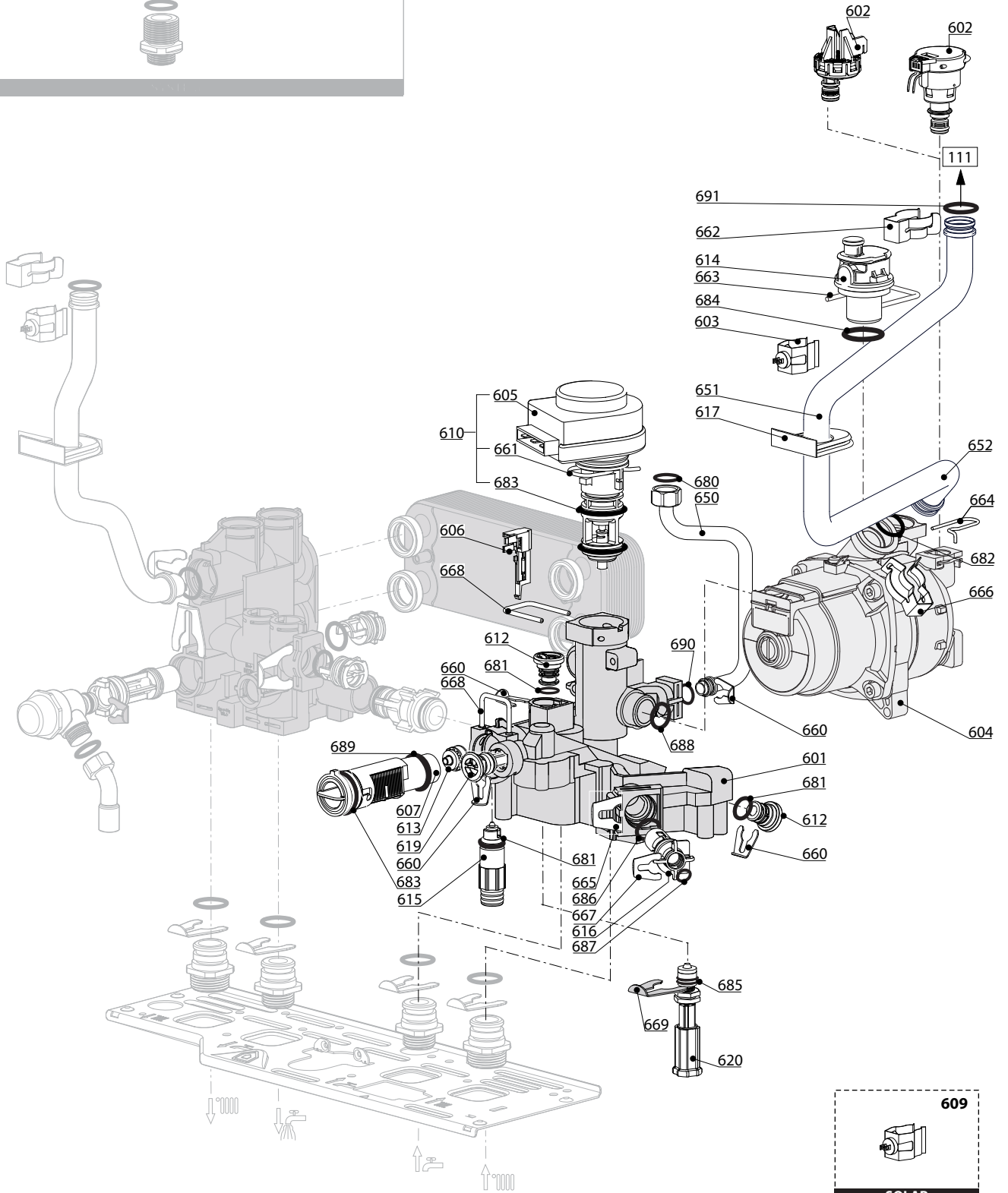
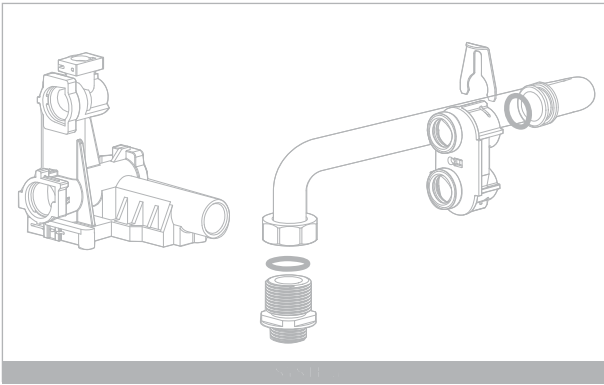
Gas-wall boiler atm. burner



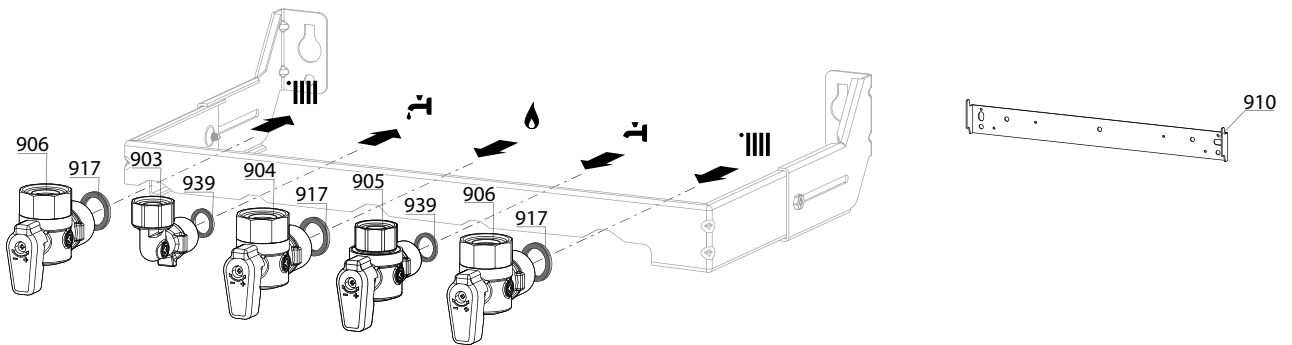
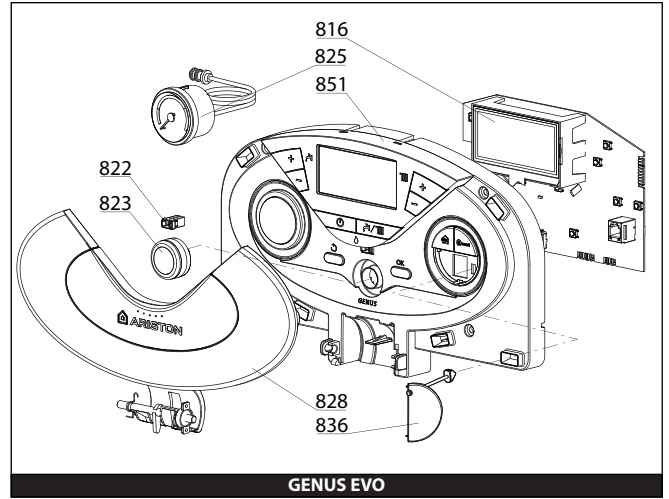
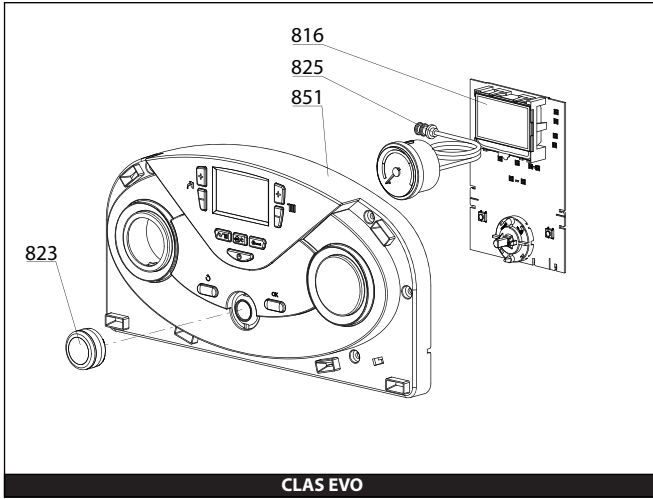
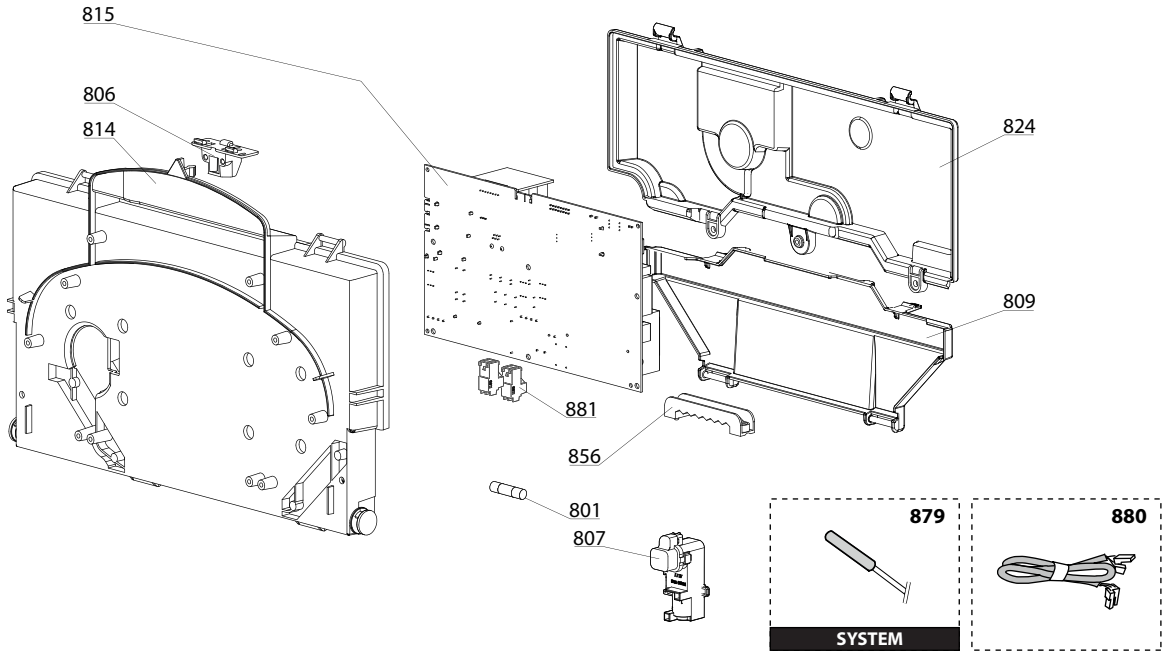
☉⇒	Description	Manf. Pt. N	Type	<div style="display: flex; justify-content: space-between; font-size: 8px; text-align: center;"> GENUS EVO 24 CF GENUS EVO 30 CF GENUS EVO 24 FF GENUS EVO 30 FF GENUS EVO 32 FF GENUS EVO 35 FF CLAS EVO 24 CF CLAS EVO 24 FF CLAS EVO 28 FF CLAS EVO SYSTEM 24 CF CLAS EVO SYSTEM 28 CF CLAS EVO SYSTEM 24 FF CLAS EVO SYSTEM 28 FF </div>																		31
				1	2	3	4	5	6	7	8	9	10	11	12	13	14	15	16	17	18	
0300	ВЕНТИЛЯТОР																					
0301	ТЕРМОСТАТ 75-65°C	999539		•	•					•		•	•									
0302	ПНЕВМОРЕЛЕ 50 Pa	65104671-01				•				•			•									
	ПНЕВМОРЕЛЕ 74 Pa	65104672-01					•	•	•		•			•	•							
0303	ВЕНТИЛЯТОР	65104231				•																
	ВЕНТИЛЯТОР	65104255				•																
	ВЕНТИЛЯТОР	65104357								•			•									
	ВЕНТИЛЯТОР	65104452									•			•								
	ВЕНТИЛЯТОР	65105042					•	•														
	ВЕНТИЛЯТОР	65105155																•				
0304	ДАТЧИК ХОЛЛА 15/24/25 FF	65108301				•																
	ДАТЧИК ХОЛЛА 28/30/35 FF	65108255					•	•	•	•												
0310	ПАТРУБОК ДЫМОУДАЛЕНИЯ	65105393				•	•	•	•					•	•	•						
0311	ЗАГЛУШКА ШТУЦ-ОВ КОНТРОЛЯ ПНЕВМОРЕЛЕ	573329				•	•	•	•		•	•		•	•	•						
0312	ЗАГЛУШКА ШТУЦ-ОВ АНАЛИЗА ДЫМ. ГАЗОВ	65104295				•	•	•	•		•	•		•	•	•						
0313	СТАБИЛИЗАТОР ТЯГИ 24 CF	65104218		•						•												
	СТАБИЛИЗАТОР ТЯГИ 28 CF	65105028			•							•										
0314	КАМЕРА СГОРАНИЯ 24/28 FF	65104219				•				•				•								
	КАМЕРА СГОРАНИЯ 24/28 FF	65106295				•				•				•								
	КАМЕРА СГОРАНИЯ 35 FF	65105040					•	•									•					
0315	КОНДЕНСАТООТВОДЧИК	65104623				•	•	•	•		•	•		•	•	•						
0316	ТЕПЛОИЗОЛЯЦИЯ ВЕНТИЛЯТОРА	65104305				•	•	•	•		•	•		•	•	•						
0317	КРОНШТЕЙН ПНЕВМОРЕЛЕ	65104378				•	•	•	•		•	•		•	•	•						
0318	ТРУБКА ВЕНТУРИ 15/24 FF	65106516				•				•				•								
	ТРУБКА ВЕНТУРИ 28/30 FF	65106515					•				•				•							
	ТРУБКА ВЕНТУРИ 32/35 FF	65106517					•	•										•				
0319	ДИАФРАГМА	60001598				•	•	•	•		•	•		•	•	•						
0371	ПРОКЛАДКА КОЛЛЕКТОРА ДЫМОУДАЛЕНИЯ	65104258				•	•	•	•		•	•		•	•	•						
0372	ПРОКЛАДКА ВЕНТИЛЯТОРА	65104257				•	•	•	•		•	•		•	•	•						
0373	ПРОКЛАДКА	60000317				•	•	•	•		•	•		•	•	•						
0374	УПЛОТНЕНИЕ ДЛЯ КАБЕЛЯ	60000716		•	•	•	•	•	•	•	•	•	•	•	•	•	•	•	•			
0400	КОРПУС																					
0401	РАСШИРИТЕЛЬНЫЙ БАК	65104261		•	•	•	•	•	•	•	•	•	•	•	•	•	•	•	•			
0410	ПАНЕЛЬ КАМЕРЫ СГОРАНИЯ	65104240		•			•			•		•		•								
	ПАНЕЛЬ КАМЕРЫ СГОРАНИЯ	65105033			•			•				•			•							
	ПАНЕЛЬ КАМЕРЫ СГОРАНИЯ	65106296				•				•				•								
0411	СМОТРОВОЕ ОКНО	65104232				•	•	•	•		•	•		•	•	•						
0412	ПРУЖИНА ПЕРЕДНЕЙ ПАНЕЛИ	65104298				•	•	•	•		•	•		•	•	•						
0413	ЗАГЛУШКА ПОДАЧИ ВОЗДУХА	65104249				•	•	•	•		•	•		•	•	•						
0414	ГЕРМЕТИЗИРУЮЩАЯ КРЫШКА	65105678				•	•			•	•			•	•							
	ГЕРМЕТИЗИРУЮЩАЯ КРЫШКА	65105679					•	•										•				
0415	ПАНЕЛЬ КОРПУСА (ЛЕВАЯ)	65105676		•	•	•	•	•	•	•	•	•	•	•	•	•	•	•	•			
0416	ПАНЕЛЬ КОРПУСА (ПРАВАЯ)	65105677		•	•	•	•	•	•	•	•	•	•	•	•	•	•	•	•			
0417	ПАНЕЛЬ КОРПУСА (ПЕРЕДНЯЯ)	65104299		•		•	•			•	•	•		•	•							
	ПАНЕЛЬ КОРПУСА (ПЕРЕДНЯЯ)	65105031			•			•				•			•							
0418	ДЕКОРАТИВНАЯ КРЫШКА	65111904		•		•				•	•	•		•	•							
	ДЕКОРАТИВНАЯ КРЫШКА	65111926			•			•				•			•							
0420	КРОНШТЕЙН РАСШИРИТЕЛЬНОГО БАКА	65104696		•	•	•	•	•	•	•	•	•	•	•	•	•	•	•	•			



☉⇒	Description	Manf. Pt. N	Type	GENUS EVO 24 CF GENUS EVO 30 CF GENUS EVO 24 FF GENUS EVO 30 FF GENUS EVO 32 FF CLAS EVO 35 FF CLAS EVO 24 CF CLAS EVO 28 FF CLAS EVO 28 FF CLAS EVO SYSTEM 24 CF CLAS EVO SYSTEM 28 CF CLAS EVO SYSTEM 24 FF CLAS EVO SYSTEM 28 FF																		31
				1	2	3	4	5	6	7	8	9	10	11	12	13	14	15	16	17	18	
0500	ГРУППА ПОДАЧИ																					
0501	ГРУППА ПОДАЧИ	60001953		•	•	•	•	•	•	•	•											
	ГРУППА ПОДАЧИ	65105091-01										•	•	•	•	•						
0502	ДАТЧИК ТЕМПЕРАТУРЫ + КЛИПСА	990686		•	•	•	•	•	•	•	•	•	•	•	•	•						
0503	ПРЕДОХРАНИТЕЛЬНЫЙ КЛАПАН (3 БАРА)	61312668		•	•	•	•	•	•	•	•	•	•	•	•	•						
0507	ТЕПЛООБМЕННИК ГВС 16 ПЛАСТИН	65104333		•	•	•	•	•	•	•	•	•	•	•	•	•						
0512	ЗАГЛУШКА	65104445		•	•	•	•	•	•	•	•	•	•	•	•	•						
0514	БАЙПАС	65104336		•	•	•	•	•	•	•	•	•	•	•	•	•						
0515	УПЛОТНЕНИЕ	60000808		•	•	•	•	•	•	•	•	•	•	•	•	•						
0519	ПЕРЕХОДНИК 'System +' Open	60001365	SYST+									•	•	•	•	•						
0520	СОЕДИНЕНИЕ (3/4"-1/2")	60001367										•	•	•	•	•						
0521	ОСНОВАНИЕ ГИДРАВЛИЧЕСКОЙ ГРУППЫ	65104311		•	•	•	•	•	•	•	•	•	•	•	•	•						
0550	ПАТРУБОК ПРЕДОХРАНИТЕЛЬНОГО КЛАПАНА	65104447		•	•	•	•	•	•	•	•	•	•	•	•	•						
0551	ТРУБКА ПОДАЧИ ТЕПЛОНОСИТЕЛЯ	65104252		•		•			•	•	•			•								
	ТРУБКА ПОДАЧИ ТЕПЛОНОСИТЕЛЯ	65105035			•		•	•					•			•						
	ТРУБКА ПОДАЧИ ТЕПЛОНОСИТЕЛЯ	65106309				•				•				•								
0552	ПАТРУБОК БАЙПАСА	65104340		•	•	•	•	•	•	•	•	•	•	•	•	•						
0557	ТРУБКА SYSTEM	60001366										•	•	•	•	•						
0560	КЛИПСА D:10	65104260		•	•	•	•	•	•	•	•	•	•	•	•	•						
0561	КЛИПСА	61307589		•	•	•	•	•	•	•	•	•	•	•	•	•						
0562	КЛИПСА D:18	65104259		•	•	•	•	•	•	•	•	•	•	•	•	•						
0580	ПЛОСКАЯ ПРОКЛАДКА D:13.9-10.4-1.5	60061853-02		•	•	•	•	•	•	•	•	•	•	•	•	•						
0581	О-КОЛЬЦО 17.96X2.62	65104337		•	•	•	•	•	•	•	•	•	•	•	•	•						
0582	О-КОЛЬЦО 17.86X2.62	61308091		•	•	•	•	•	•	•	•	•	•	•	•	•						
0583	О-КОЛЬЦО 15.54X2.62	65104325		•	•	•	•	•	•	•	•	•	•	•	•	•						
0585	О-КОЛЬЦО 17.04X3.53	65104262		•	•	•	•	•	•	•	•	•	•	•	•	•						
0588	ПРОКЛАДКА ТЕПЛООБМЕННИКА	65104334		•	•	•	•	•	•	•	•	•	•	•	•	•						
0589	ПЛОСКАЯ ПРОКЛАДКА D:24-14-1.5	60061855-17										•	•	•	•	•						



☉⇒	Description	Manf. Pt. N	Type	<div style="display: flex; justify-content: space-between; font-size: 8px; text-align: center;"> GENUS EVO 24 CF GENUS EVO 30 CF GENUS EVO 24 FF GENUS EVO 30 FF GENUS EVO 32 FF GENUS EVO 35 FF CLAS EVO 24 CF CLAS EVO 24 FF CLAS EVO 28 FF CLAS EVO SYSTEM 24 CF CLAS EVO SYSTEM 28 CF CLAS EVO SYSTEM 24 FF CLAS EVO SYSTEM 28 FF </div>																		31
				1	2	3	4	5	6	7	8	9	10	11	12	13	14	15	16	17	18	
0600	ГРУППА ВОЗВРАТА																					
0601	ГРУППА ВОЗВРАТА	65104335		•	•	•	•	•	•	•	•	•	•	•	•							
0602	РЕЛЕ ДАВЛЕНИЯ	65105090								•	•			•	•	•						
	ДАТЧИК ДАВЛЕНИЯ	65104321		•	•	•	•	•														
0603	ДАТЧИК ТЕМПЕРАТУРЫ + КЛИПСА	990686		•	•	•	•	•	•	•	•	•	•	•	•							
0604	НАСОС 5М 2V	65104319		•	•	•	•	•	•	•	•	•	•	•	•							
	НАСОС 6М 2V	60000591								•												
0605	МОТОР 3-Х ХОДОВОГО КЛАПАНА	61302483-01		•	•	•	•	•	•	•	•	•	•	•	•							
0606	ДАТЧИК ПРОТОКА (ГЕРКОН)	65104323		•	•	•	•	•	•	•	•	•	•	•	•							
0607	ДАТЧИК ПРОТОКА (ТУРБИНКА)	65104317		•	•	•	•	•	•	•	•	•	•	•	•							
0610	3-Х ХОДОВОЙ КЛАПАН В СБОРЕ	60001583		•	•	•	•	•	•	•	•	•	•	•	•							
0612	ЗАГЛУШКА	65104377		•	•	•	•	•	•	•	•	•	•	•	•							
0613	ОГРАНИЧИТЕЛЬ ПРОТОКА	65104318		•	•	•	•	•	•	•	•	•	•	•	•							
0614	АВТОМАТИЧЕСКИЙ ВОЗДУХООТВОДЧИК	65104703	WILO	•	•	•	•	•	•	•	•	•	•	•	•							
0615	КРАН ДЛЯ СЛИВА	60001385		•	•	•	•	•	•	•	•	•	•	•	•							
0616	ВОДЯНОЙ ФИЛЬТР	60001372		•	•	•	•	•	•	•	•	•	•	•	•							
0617	УПЛОТНЕНИЕ	60000807		•	•	•	•	•	•	•	•	•	•	•	•							
0619	ОБРАТНЫЙ КЛАПАН И ФИЛЬТР ПОДПИТКИ	65105323		•	•	•	•	•	•	•	•	•	•	•	•							
0620	КРАН ПОДПИТКИ	65104324		•	•	•	•	•	•	•	•	•	•	•	•							
0650	ТРУБКА РАСШИРИТЕЛЬНОГО БАКА	65104253		•	•	•	•	•	•	•	•	•	•	•	•							
0651	ТРУБКА ВОЗВРАТА ТЕПЛОНОСИТЕЛЯ	60001271		•						•		•										
	ТРУБКА ВОЗВРАТА ТЕПЛОНОСИТЕЛЯ	60001272					•	•								•						
	ТРУБКА ВОЗВРАТА ТЕПЛОНОСИТЕЛЯ	60001276					•			•					•							
	ТРУБКА ВОЗВРАТА ТЕПЛОНОСИТЕЛЯ	60001283					•			•					•							
	ТРУБКА ВОЗВРАТА ТЕПЛОНОСИТЕЛЯ	60001284			•							•										
0660	КЛИПСА D:10	65104260		•	•	•	•	•	•	•	•	•	•	•	•							
0661	КЛИПСА	65104332		•	•	•	•	•	•	•	•	•	•	•	•							
0662	КЛИПСА	61307589		•	•	•	•	•	•	•	•	•	•	•	•							
0663	U-КЛИПСА	65104704		•	•	•	•	•	•	•	•	•	•	•	•							
0664	КЛИПСА	65104322		•	•	•	•	•	•	•	•	•	•	•	•							
0665	КЛИПСА	65104331		•	•	•	•	•	•	•	•	•	•	•	•							
0666	КЛИПСА	60000309		•	•	•	•	•	•	•	•	•	•	•	•							
0667	КЛИПСА	65100680		•	•	•	•	•	•	•	•	•	•	•	•							
0668	КЛИПСА	65104316		•	•	•	•	•	•	•	•	•	•	•	•							
0669	КЛИПСА	65104339		•	•	•	•	•	•	•	•	•	•	•	•							
0680	ПРОКЛАДКА 3/8"	573521		•	•	•	•	•	•	•	•	•	•	•	•							
0681	O-КОЛЬЦО 9.19X2.62	65104313		•	•	•	•	•	•	•	•	•	•	•	•							
0682	O-КОЛЬЦО 17.04X3.53	65104262		•	•	•	•	•	•	•	•	•	•	•	•							
0683	O-КОЛЬЦО 23.47X2.62	65104315		•	•	•	•	•	•	•	•	•	•	•	•							
0684	O-КОЛЬЦО 35X3	65104705		•	•	•	•	•	•	•	•	•	•	•	•							
0685	O-КОЛЬЦО 7.65X1.78	65104329		•	•	•	•	•	•	•	•	•	•	•	•							
0686	O-КОЛЬЦО 15.54X2.62	65104325		•	•	•	•	•	•	•	•	•	•	•	•							
0687	O-КОЛЬЦО 5.7X1.9	61009834-10		•	•	•	•	•	•	•	•	•	•	•	•							
0688	O-КОЛЬЦО 21.89X2.62	65104320		•	•	•	•	•	•	•	•	•	•	•	•							
0689	O-КОЛЬЦО 17.17X1.78	65104303		•	•	•	•	•	•	•	•	•	•	•	•							
0690	O-КОЛЬЦО 8.9X2.7	61009834-14		•	•	•	•	•	•	•	•	•	•	•	•							
0691	O-КОЛЬЦО 17.86X2.62	61308091		•	•	•	•	•	•	•	•	•	•	•	•							



5000

5001
 Transf. gaz > GPL
 Conv. gas > GPL
 Trasn. gas > GPL
 Transf. gas > GPL

5002
 Transf. gaz > Nat
 Conv. gas > Nat
 Trasn. gas > Met
 Transf. gas > Met

5020
 Options
 Accessories
 Opzioni
 Accessorio

☉⇒	Description	Manf. Pt. N	Type	GENUS EVO 24 CF GENUS EVO 30 CF GENUS EVO 24 FF GENUS EVO 30 FF GENUS EVO 32 FF GENUS EVO 35 FF CLAS EVO 24 CF CLAS EVO 24 FF CLAS EVO 28 FF CLAS EVO SYSTEM 24 CF CLAS EVO SYSTEM 28 CF CLAS EVO SYSTEM 24 FF CLAS EVO SYSTEM 28 FF																		31
				1	2	3	4	5	6	7	8	9	10	11	12	13	14	15	16	17	18	
0800	ЭЛЕКТРИЧЕСКАЯ ЧАСТЬ																					
0801	ПРЕДОХРАНИТЕЛЬ 250V 2A	61003456		•	•	•	•	•	•	•	•	•	•	•	•	•	•	•	•			
0806	ЗАЩЕЛКА	65104228		•	•	•	•	•	•	•	•	•	•	•	•	•	•	•	•			
0809	ИНСПЕКЦИОННАЯ КРЫШКА	60001618		•	•	•	•	•	•	•	•	•	•	•	•	•	•	•	•			
0814	ПАНЕЛЬ УПРАВЛЕНИЯ	60001616		•	•	•	•	•	•	•	•	•	•	•	•	•	•	•	•			
0815	ОСНОВНАЯ ПЛАТА	60001897		•	•	•	•	•	•	•	•	•	•	•	•	•	•	•	•			
0816	ПЛАТА ДИСПЛЕЯ	65111882-01		•	•	•	•	•	•	•	•	•	•	•	•	•	•	•	•			
	ПЛАТА ДИСПЛЕЯ	65111883								•	•	•	•	•	•	•	•	•				
0822	ФИКСАТОР КРЫШКИ ПАНЕЛИ УПРАВЛЕНИЯ	65100676		•	•	•	•	•	•	•	•	•	•	•	•	•	•	•	•			
0823	РУЧКА РЕГУЛИРОВАНИЯ	65111927		•	•	•	•	•	•	•	•	•	•	•	•	•	•	•	•			
	РУЧКА РЕГУЛИРОВАНИЯ	65111928								•	•	•	•	•	•	•	•	•				
0824	КРЫШКА ПАНЕЛИ УПРАВЛЕНИЯ (ЗАДНЯЯ)	60001617		•	•	•	•	•	•	•	•	•	•	•	•	•	•	•	•			
0825	МАНОМЕТР	65104234		•	•	•	•	•	•	•	•	•	•	•	•	•	•	•	•			
0828	ПЕРЕДНЯЯ КРЫШКА ПАНЕЛИ УПРАВЛЕНИЯ	65104306		•	•	•	•	•	•	•	•	•	•	•	•	•	•	•	•			
0836	ЗАГЛУШКА	65111886		•	•	•	•	•	•	•	•	•	•	•	•	•	•	•	•			
0851	ПАНЕЛЬ УПРАВЛЕНИЯ В СБОРЕ	65111887		•	•	•	•	•	•	•	•	•	•	•	•	•	•	•	•			
	ПАНЕЛЬ УПРАВЛЕНИЯ В СБОРЕ	65111888								•	•	•	•	•	•	•	•	•				
	ПАНЕЛЬ УПРАВЛЕНИЯ В СБОРЕ	65111889										•	•	•	•	•	•	•				
0856	ЗАЖИМ ДЛЯ КАБЕЛЯ	65103377		•	•	•	•	•	•	•	•	•	•	•	•	•	•	•	•			
0879	ДАТЧИК ТЕМПЕРАТУРЫ БОЙЛЕРА	60000454								•	•	•	•	•	•	•	•	•				
0880	КАБЕЛЬ ДИСПЛЕЯ	60000746		•	•	•	•	•	•	•	•	•	•	•	•	•	•	•	•			
	КАБЕЛЬ ЗАЗЕМЛЕНИЯ	65104286		•	•	•	•	•	•	•	•	•	•	•	•	•	•	•	•			
	КАБЕЛЬ ВЕНТИЛЯТОРА	60001893								•	•	•	•	•	•	•	•	•				
	КАБЕЛЬ ВЕНТИЛЯТОРА	60001902										•	•	•	•	•	•	•				
	КАБЕЛЬ ПИТАНИЯ 240V	60001619		•	•	•	•	•	•	•	•	•	•	•	•	•	•	•	•			
	КАБЕЛЬ ДАТЧ. ПРОТОКА - ДАТЧИК/РЕЛЕ ДАВЛ.	60001620		•	•	•	•	•	•	•	•	•	•	•	•	•	•	•	•			
	КАБЕЛЬ СОЕДИНИТЕЛЬНЫЙ	60001884		•	•	•	•	•	•	•	•	•	•	•	•	•	•	•	•			
	КАБЕЛЬ ЭЛЕКТРОДА ИОНИЗАЦИИ	60001883		•	•	•	•	•	•	•	•	•	•	•	•	•	•	•	•			
	КАБЕЛЬ ЭЛЕКТРОДА ИОНИЗАЦИИ	65104518		•	•	•	•	•	•	•	•	•	•	•	•	•	•	•	•			
	КАБЕЛЬ ДАТЧИК ТЕМП. - ПНЕВМОРЕЛЕ	60001889								•	•	•	•	•	•	•	•	•				
	КАБЕЛЬ ДАТЧИК ТЕМП. - ГАЗОВЫЙ КЛАПАН	60001885		•	•	•	•	•	•	•	•	•	•	•	•	•	•	•	•			
	КАБЕЛЬ ДАТЧИК ТЕМП. - ТЕРМ. ПЕРЕГРЕВА	60001900		•	•							•	•	•	•	•	•	•				
	КАБЕЛЬ ТЕРМОСТАТА ПЕРЕГРЕВА	60001892								•	•	•	•	•	•	•	•	•				
	КАБЕЛЬ НАСОСА 2V 5M	65104520	WILO	•	•	•	•	•	•	•	•	•	•	•	•	•	•	•	•			
	КАБЕЛЬ НАСОСА 2V 6M	65109585	WILO									•	•	•	•	•	•	•				
	КАБЕЛЬ 3-Х ХОДОВОГО КЛАПАНА	60001621		•	•	•	•	•	•	•	•	•	•	•	•	•	•	•	•			
0881	КОННЕКТОР 2P	65111933		•	•	•	•	•	•	•	•	•	•	•	•	•	•	•	•			
	КОННЕКТОР 3P	65111934		•	•	•	•	•	•	•	•	•	•	•	•	•	•	•	•			
0900	МОНТАЖНЫЕ АКСЕССУАРЫ																					
0903	ПОДКЛЮЧЕНИЕ ГОРЯЧЕЙ ВОДЫ	60000891		•	•	•	•	•	•	•	•	•	•	•	•	•	•	•	•			
0904	КРАН ГАЗА	60000898		•	•	•	•	•	•	•	•	•	•	•	•	•	•	•	•			
0905	КРАН ХОЛОДНОЙ ВОДЫ	60000895		•	•	•	•	•	•	•	•	•	•	•	•	•	•	•	•			
0906	КРАН ПОДАЧИ/ВОЗВРАТА ТЕПЛОНОСИТЕЛЯ	60000885		•	•	•	•	•	•	•	•	•	•	•	•	•	•	•	•			
0910	КРОНШТЕЙН	60000625		•	•	•	•	•	•	•	•	•	•	•	•	•	•	•	•			
	КРОНШТЕЙН	60000852										•	•	•	•	•	•	•				
0917	ПЛОСКАЯ ПРОКЛАДКА D:24-17-1.5	60061855-19		•	•	•	•	•	•	•	•	•	•	•	•	•	•	•	•			
0939	ПЛОСКАЯ ПРОКЛАДКА D:16.5-11-1.5	60061854-14		•	•	•	•	•	•	•	•	•	•	•	•	•	•	•	•			
5000	АКСЕССУАРЫ																					
5001	К-Т ПЕРЕВОДА НА СЖИЖЕННЫЙ ГАЗ (LPG)	65104582-01										•	•	•	•	•	•	•	•			
	К-Т ПЕРЕВОДА НА СЖИЖЕННЫЙ ГАЗ (LPG)	65105166																				
	К-Т ПЕРЕВОДА НА СЖИЖЕННЫЙ ГАЗ (LPG)	65106690-01		•	•	•	•	•	•	•	•	•	•	•	•	•	•	•	•			
	К-Т ПЕРЕВОДА НА СЖИЖЕННЫЙ ГАЗ (LPG)	65106695-01																				
5002	К-Т ПЕРЕВОДА НА ПРИРОДНЫЙ ГАЗ (NG)	65104583-01																				
	К-Т ПЕРЕВОДА НА ПРИРОДНЫЙ ГАЗ (NG)	65106691-01		•	•	•	•	•	•	•	•	•	•	•	•	•	•	•	•			

LIST OF THE ABBREVIATIONS

HW	: Hot water.
CW	: Cold water.
C	: Ceramic resistance (normal heating).
Ca	: Ceramic resistance (accelerated heating)
TP	: Immersion heater.
1F	: With fittings.
2F	: Without fittings.
3F	: With fittings and another outlet connection.
AMI	: With mixing valve.
SMI	: Without mixing valve.
PUISS	: Power of th appliance.
PN	: Appliance with normal pression.
LP	: Appliance with low pression.
PV	: Appliance with variable power.
PF	: Appliance with fixed power.

IDENTIFICATION PLATE

SERIAL NUMBER

10 Characters :	04 05 125 011	Sequential number
		Manufacturing day
		Year of manufacture
11 Characters :	1 95 065004 - 31	Technical number of the appliance
Month of manufacture :		Sequential number
from 1 to 9 → Jan. to Sep.,		Year of manufacture
O → Oct., N → Nov.,		
D → Dec.		
19 Characters :	08 05 0013199 900640031	Product reference
Year of manufacture		Sequential number
Month of manufacture		
20 Characters :	3675007 XX 2 07 070 00315	Sequential number
Product reference		Manufacturing day
Millenium of manufacture		Year of manufacture
21 Characters :	3675007 XX 07 070 0000315	Sequential number
Product reference		Manufacturing day
Year of manufacture		