



ARISTON

SPARE PARTS EXPLODED VIEW GAS WALL BOILERS

Model

EGIS - AS

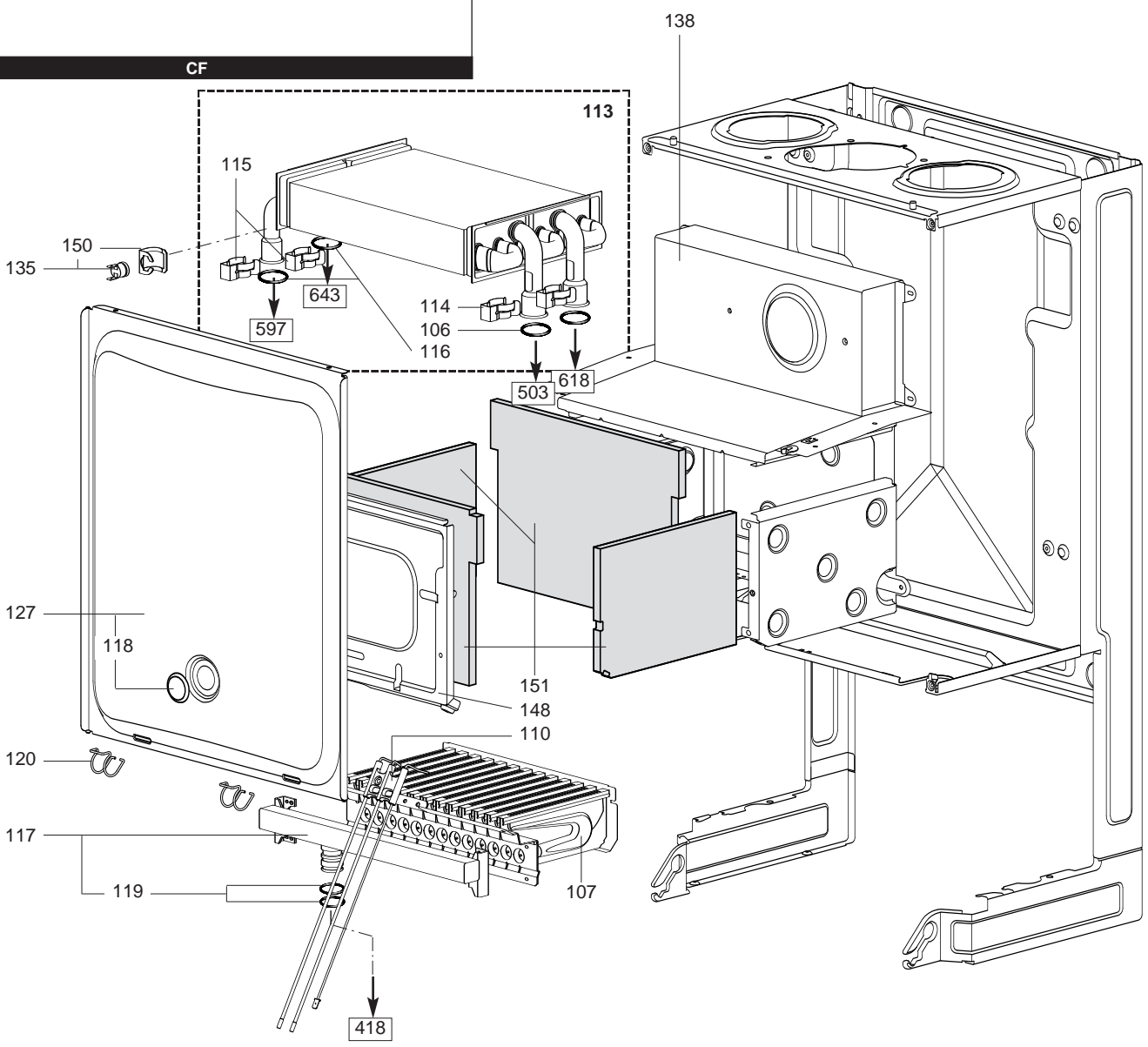
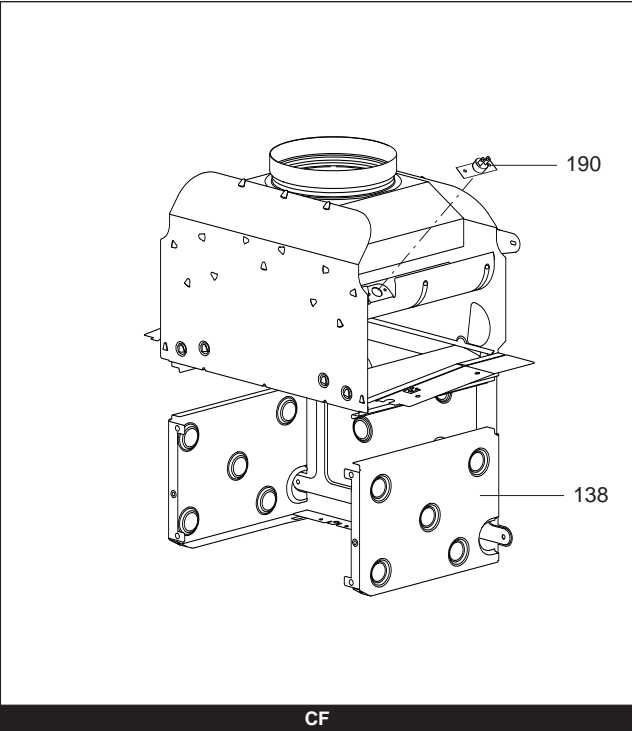
R8215807-06EN - Edition 06 - 18/05/2011

EGIS - AS

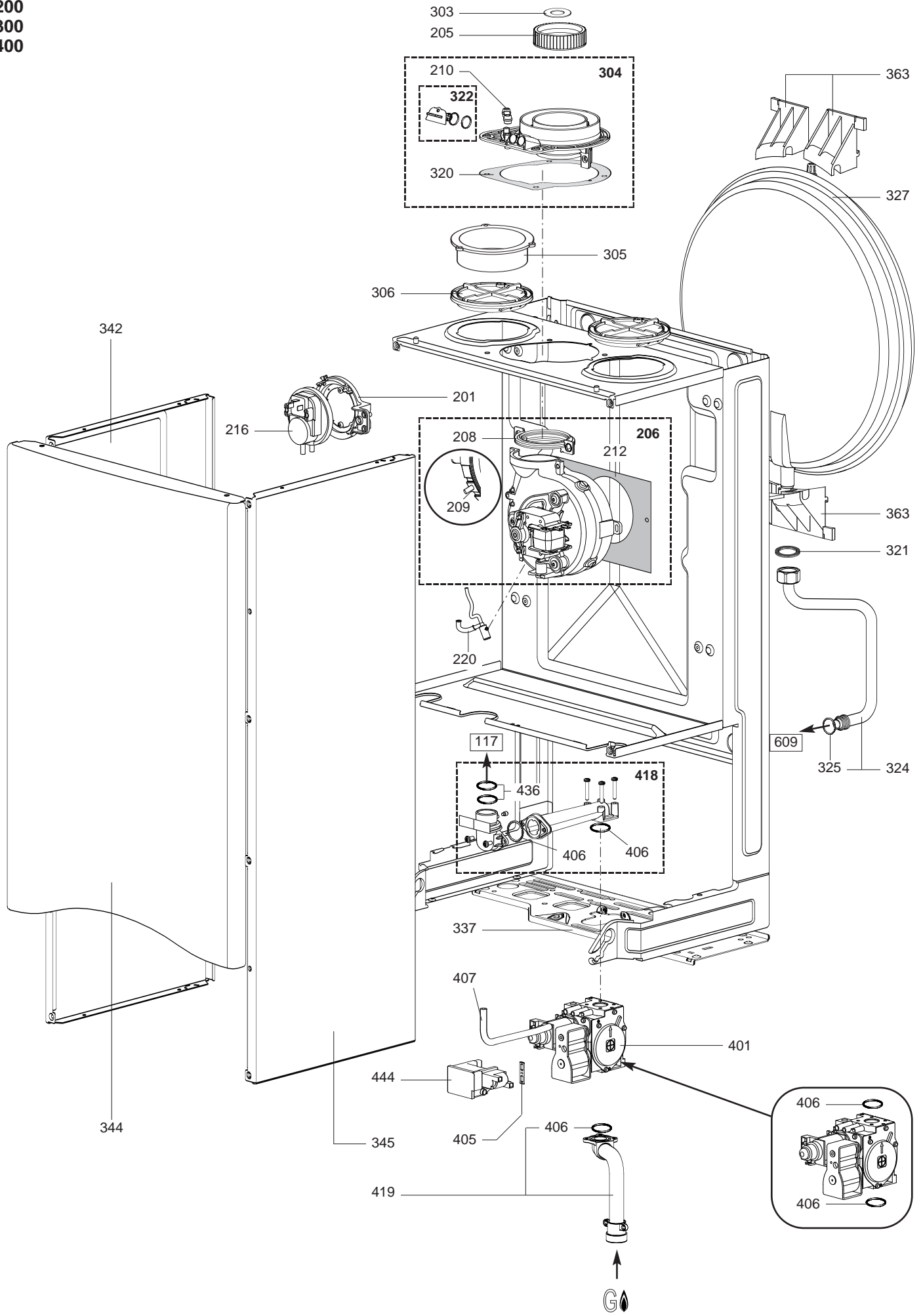
Caldaie Domestiche

3300179	EGIS 24 FF NG (PI)
3300193	EGIS 24 FF NG (EAA1)
3300195	EGIS 24 FF NG (EAA2)
3300252	EGIS 24 FF NG (IT)
3300320	EGIS 24 FF NG
3300253	EGIS 24 FF LPG (IT)
3300180	EGIS 24 FF LPG (PI)
3300321	EGIS 24 FF LPG
3300181	EGIS 24 CF NG (PI)
3300194	EGIS 24 CF NG (EAA1)
3300196	EGIS 24 CF NG (EAA2)
3300254	EGIS 24 CF NG (IT)
3300322	EGIS 24 CF NG
3300182	EGIS 24 CF LPG (PI)
3300255	EGIS 24 CF LPG (IT)
3300323	EGIS 24 CF LPG
3300183	AS 24 FF NG (IT, RO, PI)
3300335	AS 24 FF NG
3300348	AS-BIK 24 FF NG
3300184	AS 24 FF LPG (IT, RO, PI)
3300336	AS 24 FF LPG
3300185	AS 24 CF NG (IT, RO, PI)
3300337	AS 24 CF NG
3300186	AS 24 CF LPG (IT, RO, PI)
3300338	AS 24 CF LPG

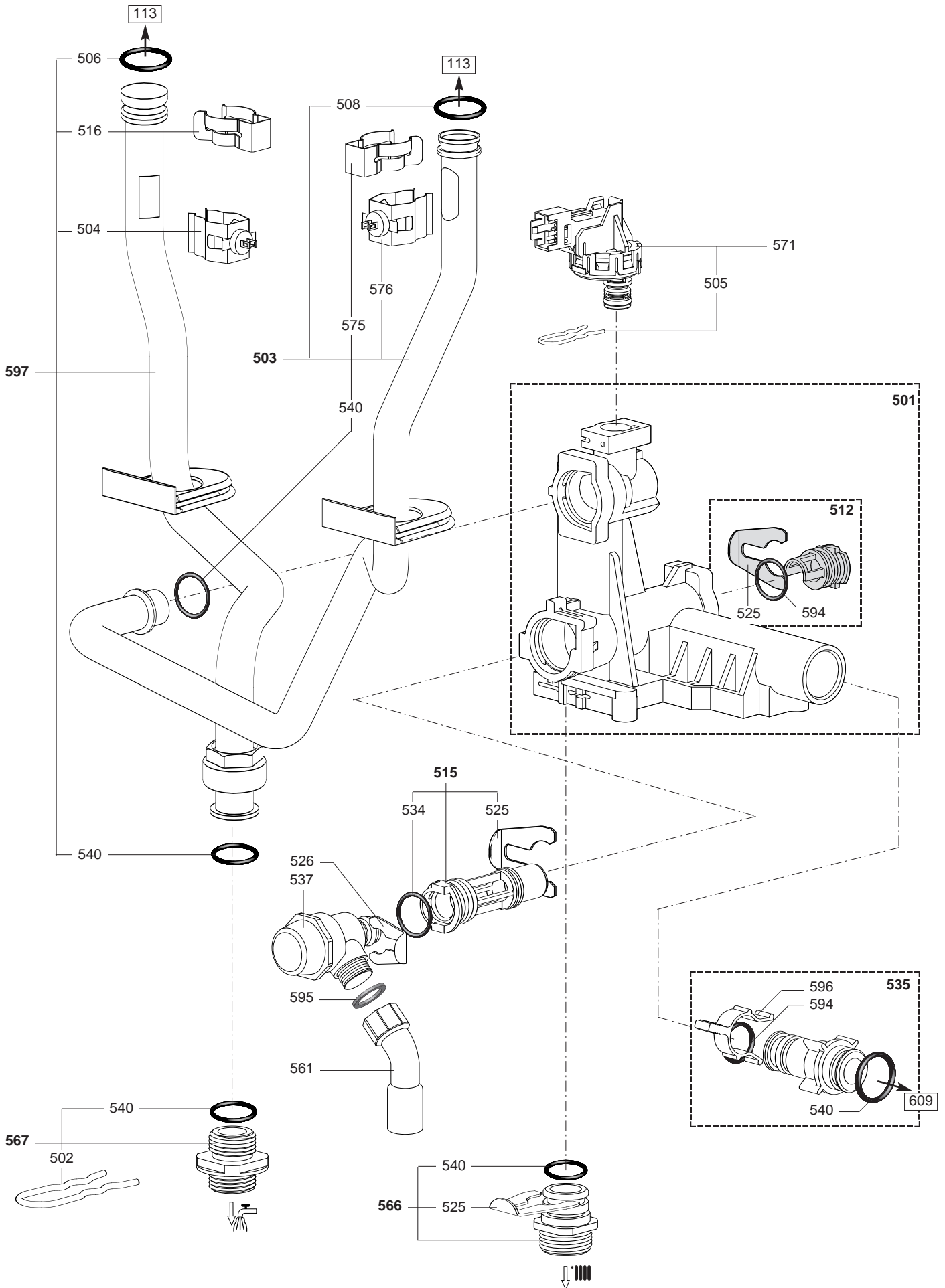
Reference	Ind.	Model type	Begin	End
-----------	------	------------	-------	-----



Key N	Description	Manf. Pt. N	Type	EGIS				Manf. date	
				EGIS		AS		from	to
				FF	CF	FF	CF		
0100	КОРПУС								
0106	О-КОЛЬЦО 17.04X3.53	65104262		•	•	•	•		
0107	ГОРЕЛКА 13NP	65104220		•		•			02/08
	ГОРЕЛКА 13NP	65104220			•		•		
	ГОРЕЛКА 11NP	65106294		•		•			03/08
0110	ЭЛЕКТРОДЫ РОЗЖИГА/ИОНИЗАЦИИ	65104549		•	•	•	•		
0113	ОСНОВНОЙ ТЕПЛООБМЕННИК	65105094		•		•			02/08
	ОСНОВНОЙ ТЕПЛООБМЕННИК	65105094			•		•		
	ОСНОВНОЙ ТЕПЛООБМЕННИК	65106300		•		•			03/08
0114	КЛИПСА	61307589		•	•	•	•		
0115	КЛИПСА	65105109		•	•	•	•		
0116	О-КОЛЬЦО 13X2	65105108		•	•	•	•		
0117	ГАЗОВЫЙ КОЛЛЕКТОР 13 INJ. D:0.75	65105118	LG	•		•			02/08
	ГАЗОВЫЙ КОЛЛЕКТОР 13 INJ. D:0.75	65105118	LG		•		•		
	ГАЗОВЫЙ КОЛЛЕКТОР 11 INJ. D:0.77	65106606	LG	•		•			03/08
	ГАЗОВЫЙ КОЛЛЕКТОР 13 INJ. D:1.25	65104302	NG	•		•			02/08
	ГАЗОВЫЙ КОЛЛЕКТОР 13 INJ. D:1.25	65104302	NG		•		•		
	ГАЗОВЫЙ КОЛЛЕКТОР 11 INJ. D:1.32	65106302	NG	•		•			03/08
0118	СМОТРОВОЕ СТЕКЛО	65104232		•		•			
0119	О-КОЛЬЦО 17.17X1.78	65104303		•	•	•	•		
0120	ПРУЖИНА ПЕРЕДНЕЙ ПАНЕЛИ	65104298		•		•			
0127	ГЕРМЕТИЗИРУЮЩАЯ КРЫШКА	65105678		•		•			
0135	ТЕРМОСТАТ 102°C	65104500		•	•	•	•		
0138	СТАБИЛИЗАТОР ТЯГИ 24 CF	65104218			•		•		
	КАМЕРА СГОРАНИЯ 24/28 FF	65104219		•		•			02/08
	КАМЕРА СГОРАНИЯ 24/28 FF	65106301		•		•			03/08
0148	ПАНЕЛЬ КАМЕРЫ СГОРАНИЯ	65104240		•		•			02/08
	ПАНЕЛЬ КАМЕРЫ СГОРАНИЯ	65104240			•		•		
	ПАНЕЛЬ КАМЕРЫ СГОРАНИЯ	65106296		•		•			03/08
0150	КЛИПСА	61010050		•	•	•	•		
0151	ТЕПЛОИЗОЛЯЦИЯ (КОМПЛЕКТ)	65104695		•		•			02/08
	ТЕПЛОИЗОЛЯЦИЯ (КОМПЛЕКТ)	65104695			•		•		
	ТЕПЛОИЗОЛЯЦИЯ (КОМПЛЕКТ)	65106298		•		•			03/08
0190	ТЕРМОСТАТ 75-65°C	999539			•		•		

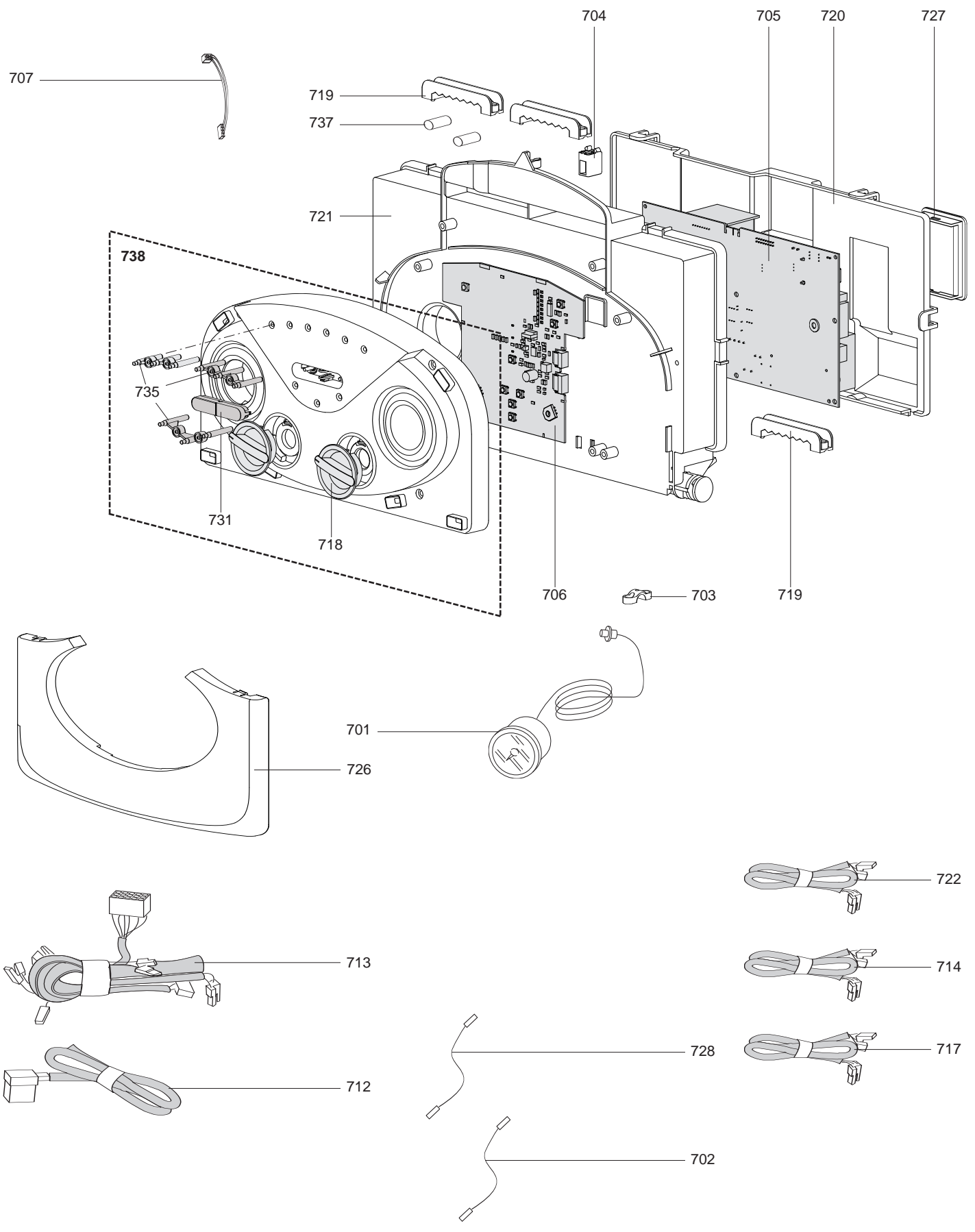


Key N	Description	Manf. Pt. N	Type	EGIS				Manf. date	
				AS		AS		from	to
				FF	CF	FF	CF		
0200	ВЕНТИЛЯТОР								
0201	КРОНШТЕЙН ПНЕВМОРЕЛЕ	65104378		•	•				
0205	ПРОКЛАДКА КОЛЛЕКТОРА ДЫМОУДАЛЕНИЯ	65104258		•	•				
0206	ВЕНТИЛЯТОР	65104357		•	•				
0208	ПРОКЛАДКА ВЕНТИЛЯТОРА	65104257		•	•				
0209	ТРУБКА ВЕНТУРИ 15/24 FF	65106516		•	•				
0210	ЗАГЛУШКА ШТУЦ-ОВ КОНТРОЛЯ ПНЕВМОРЕЛЕ	573329		•	•				
0212	ТЕПЛОИЗОЛЯЦИЯ ВЕНТИЛЯТОРА	65104305		•	•				
0216	ПНЕВМОРЕЛЕ 50 Pa	65104671		•	•				
0220	КОНДЕНСАТООТВОДЧИК	65104623		•	•				
0300	КОРПУС								
0303	ДИАФРАГМА D=44	65105078		•	•				
0304	КОЛЛЕКТОР ДЫМОУДАЛЕНИЯ	65105393		•	•				
0305	ПЕРЕХОДНИК РАЗД. СИСТЕМЫ ДЫМОМОУД.	65104710		•	•				
0306	ЗАГЛУШКА ПОДАЧИ ВОЗДУХА	65104249		•	•				
0320	ПРОКЛАДКА	60000317		•	•				
0321	ПРОКЛАДКА 3/8"	573521		•	•	•	•		
0322	ЗАГЛУШКА ШТУЦ-ОВ АНАЛИЗА ДЫМ. ГАЗОВ	65104295		•	•				
0324	ТРУБКА РАСШИРИТЕЛЬНОГО БАКА	65104253		•	•	•	•		
0325	О-КОЛЬЦО 8.9X2.7	61009834-14		•	•	•	•		
0327	РАСШИРИТЕЛЬНЫЙ БАК	65104261		•	•	•	•		
0337	ОСНОВАНИЕ ГИДРАВЛИЧЕСКОЙ ГРУППЫ	65104311		•	•	•	•		
0342	ПАНЕЛЬ КОРПУСА (ЛЕВАЯ)	65104242		•	•	•	•		05/07
	ПАНЕЛЬ КОРПУСА (ЛЕВАЯ)	65105676		•	•	•	•	06/07	
0344	ПАНЕЛЬ КОРПУСА (ПЕРЕДНЯЯ)	65104299		•	•	•	•		
0345	ПАНЕЛЬ КОРПУСА (ПРАВАЯ)	65104241		•	•	•	•		05/07
	ПАНЕЛЬ КОРПУСА (ПРАВАЯ)	65105677		•	•	•	•	06/07	
0363	КРОНШТЕЙН РАСШИРИТЕЛЬНОГО БАКА	65104696		•	•	•	•		
0400	ГАЗОВАЯ ЧАСТЬ								
0401	ГАЗОВЫЙ КЛАПАН	65104254		•	•	•	•		
0405	ПРОКЛАДКА БЛОКА РОЗЖИГА	574279		•	•	•	•		
0406	О-КОЛЬЦО 22.22X2.62	65104304		•	•	•	•		
0407	КОМПЕНСАЦИОННАЯ ТРУБКА	65104296		•	•	•	•		
0418	ПАТРУБОК (ГАЗОВЫЙ КЛАПАН/ГОРЕЛКА)	65104230		•	•	•	•		
0419	ТРУБКА ПОДАЧИ ГАЗА	65104251		•	•	•	•		
0436	О-КОЛЬЦО 17.17X1.78	65104303		•	•	•	•		
0444	БЛОК РОЗЖИГА	65104653		•	•	•	•		

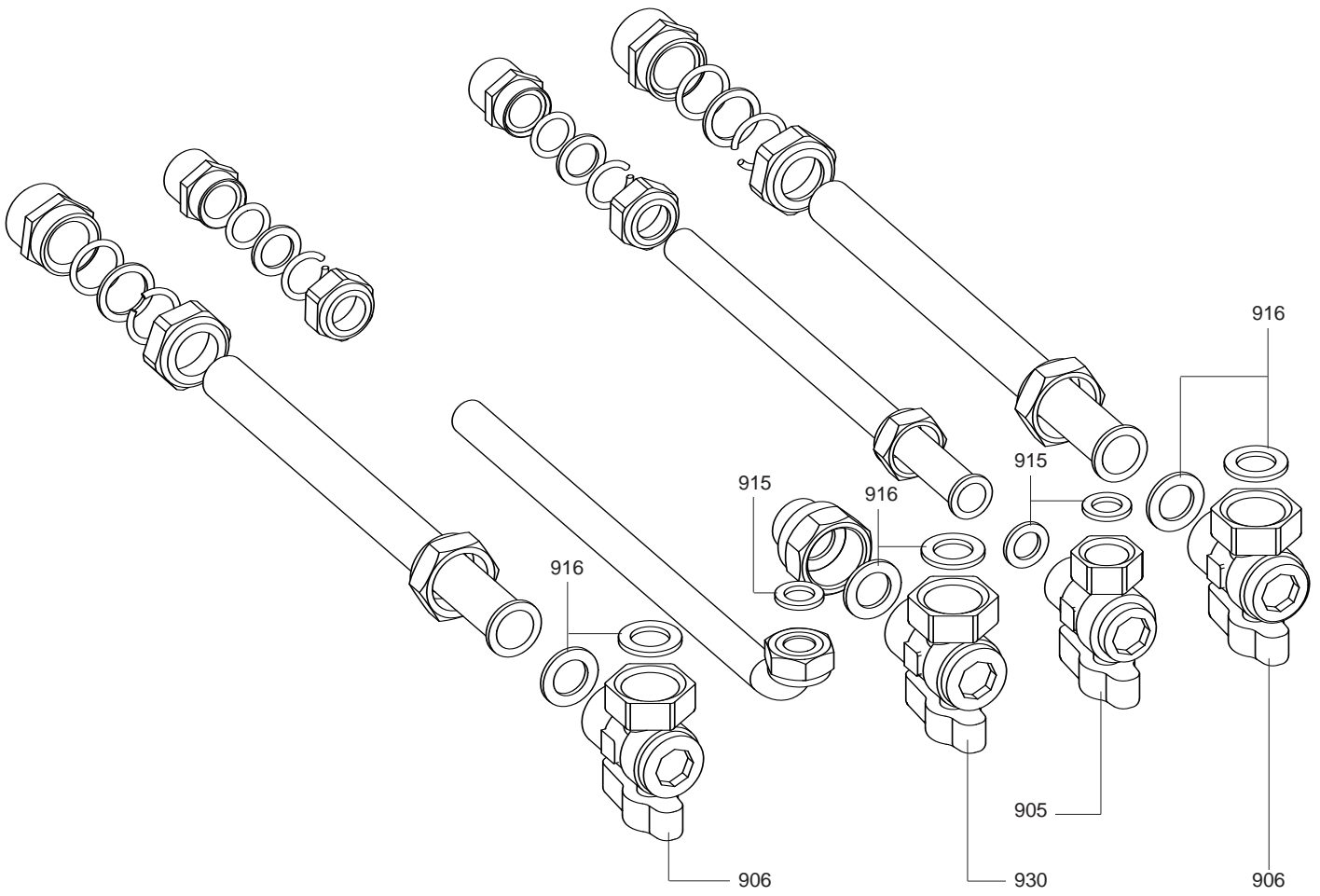


Key N	Description	Manf. Pt. N	Type	EGIS				Manf. date	
				EGIS		AS		from	to
				FF	CF	FF	CF		
0500	ГРУППА ПОДАЧИ								
0501	ГРУППА ПОДАЧИ	65105091		•	•	•	•		
0502	КЛИПСА	65104332		•	•	•	•		
0503	ТРУБКА ПОДАЧИ ТЕПЛОНОСИТЕЛЯ	65105106		•		•			02/08
	ТРУБКА ПОДАЧИ ТЕПЛОНОСИТЕЛЯ	65105106			•	•			
	ТРУБКА ПОДАЧИ ТЕПЛОНОСИТЕЛЯ	65106307		•		•		03/08	
0504	ДАТЧИК ТЕМПЕРАТУРЫ + КЛИПСА	65105079		•	•	•	•		
0505	КЛИПСА	65104322		•	•	•	•		
0506	О-КОЛЬЦО 13X2	65105108		•	•	•	•		
0508	О-КОЛЬЦО 17.04X3.53	65104262		•	•	•	•		
0512	ЗАГЛУШКА	65104445		•	•	•	•		
0515	БАЙПАС	65104336		•	•	•	•		
0516	КЛИПСА	65105109		•	•	•	•		
0525	КЛИПСА D:18	65104259		•	•	•	•		
0526	КЛИПСА D:10	65104260		•	•	•	•		
0534	О-КОЛЬЦО 17.96X2.62	65104337		•	•	•	•		
0535	ПАТРУБОК БАЙПАСА	65104340		•	•	•	•		
0537	ПРЕДОХРАНИТЕЛЬНЫЙ КЛАПАН (3 БАРА)	61312668		•	•	•	•		
0540	О-КОЛЬЦО 17.86X2.62	61308091		•	•	•	•		
0561	ПАТРУБОК ПРЕДОХРАНИТЕЛЬНОГО КЛАПАНА	65104447		•	•	•	•		
0566	СОЕДИНЕНИЕ (3/4")	65104326		•	•	•	•		
0567	СОЕДИНЕНИЕ (1/2")	65105121		•	•	•	•		
0571	РЕЛЕ ДАВЛЕНИЯ	65105090		•	•	•	•		
0575	КЛИПСА	61307589		•	•	•	•		
0576	ДАТЧИК ТЕМПЕРАТУРЫ + КЛИПСА	990686		•	•	•	•		
0594	О-КОЛЬЦО 15.54X2.62	65104325		•	•	•	•		
0595	ПЛОСКАЯ ПРОКЛАДКА D:13.9-10.4-1.5	60061853-02		•	•	•	•		
0596	КЛИПСА ТРУБКИ БАЙПАСА	65104700		•	•	•	•		
0597	ТРУБКА ПОДАЧИ ГОРЯЧЕЙ ВОДЫ	65105107		•		•			02/08
	ТРУБКА ПОДАЧИ ГОРЯЧЕЙ ВОДЫ	65105107			•	•			
	ТРУБКА ПОДАЧИ ГОРЯЧЕЙ ВОДЫ	65106304		•		•		03/08	

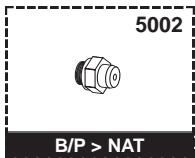
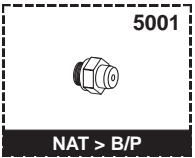
Key N	Description	Manf. Pt. N	Type	EGIS				Manf. date	
				EGIS		AS		from	to
				FF	CF	FF	CF		
0600	ГРУППА ВОЗВРАТА								
0602	КРАН ДЛЯ СЛИВА	60001385		•	•	•	•		
0603	ЗАГЛУШКА	65105093		•	•	•	•		
0604	КЛИПСА	65104331		•	•	•	•		
0605	О-КОЛЬЦО 3,53X17,04	65104262		•	•	•	•		
0606	ДАТЧИК ПРОТОКА (ГЕРКОН)	65104323		•	•	•	•		
0608	КЛИПСА	65104316		•	•	•	•		
0609	ГРУППА ВОЗВРАТА	65104335		•	•	•	•		
0610	КРАН ПОДПИТКИ	65104324		•	•	•	•		
0611	ОГРАНИЧИТЕЛЬ ПРОТОКА	65104318		•	•	•	•		
0612	КЛИПСА D:18	65104259		•	•	•	•		
0613	КЛИПСА D:10	65104260		•	•	•	•		
0614	О-КОЛЬЦО 5.7X1.9	61009834-10		•	•	•	•		
0615	МАНОМЕТР	65104234		•	•	•	•		
0617	О-КОЛЬЦО 21.89X2.62	65104320		•	•	•	•		
0618	ТРУБКА ВОЗВРАТА ТЕПЛОНОСИТЕЛЯ	65105102		•		•			02/08
	ТРУБКА ВОЗВРАТА ТЕПЛОНОСИТЕЛЯ	65105102			•		•		
	ТРУБКА ВОЗВРАТА ТЕПЛОНОСИТЕЛЯ	65106306		•		•		03/08	
0619	НАСОС 4М 1V	60001584		•	•	•	•		
0620	О-КОЛЬЦО 17.86X2.62	61308091		•	•	•	•		
0622	ВОДЯНОЙ ФИЛЬТР	60001372		•	•	•	•		
0623	О-КОЛЬЦО 9.19X2.62	65104313		•	•	•	•		
0624	КЛИПСА	65100680		•	•	•	•		
0625	КЛИПСА	60000309		•	•	•	•		
0626	О-КОЛЬЦО 7.65X1.78	65104329		•	•	•	•		
0627	О-КОЛЬЦО 23.47X2.62	65104315		•	•	•	•		
0628	СОЕДИНЕНИЕ (3/4")	65104326		•	•	•	•		
0629	СОЕДИНЕНИЕ (1/2")	65104327		•	•	•	•		
0630	ДАТЧИК ПРОТОКА (ТУРБИНКА)	65104317		•	•	•	•		
0631	КЛИПСА	61307589		•	•	•	•		
0633	ЗАГЛУШКА	65104377		•	•	•	•		
0634	СОЕДИНЕНИЕ (НАСОС - ТРУБКА ВОЗВРАТА)	65105103		•	•	•	•		
0635	О-КОЛЬЦО 15.54X2.62	65104325		•	•	•	•		
0636	ОБРАТНЫЙ КЛАПАН И ФИЛЬТР ПОДПИТКИ	65105323		•	•	•	•		
0637	О-КОЛЬЦО 17.17X1.78	65104303		•	•	•	•		
0638	АВТОМАТИЧЕСКИЙ ВОЗДУХООТВОДЧИК	65104703		•	•	•	•		
0639	И-КЛИПСА	65104704		•	•	•	•		
0640	О-КОЛЬЦО 35X3	65104705		•	•	•	•		
0641	ЗАГЛУШКА ВЫХОДОВ ТЕПЛООБМЕННИКА ГВС	65105092		•	•	•	•		
0642	О-КОЛЬЦО 13X2	65105108		•	•	•	•		
0643	ТРУБКА ПОДАЧИ ГОРЯЧЕЙ ВОДЫ	65105104		•		•			02/08
	ТРУБКА ПОДАЧИ ГОРЯЧЕЙ ВОДЫ	65105104			•		•		
	ТРУБКА ПОДАЧИ ГОРЯЧЕЙ ВОДЫ	65106305		•		•		03/08	
0644	СОЕДИНИТЕЛЬНАЯ ТРУБКА (ГВС)	65106290		•	•	•	•		
0645	КЛИПСА	65105109		•	•	•	•		
0646	ПРОКЛАДКА ТЕПЛООБМЕННИКА	65104334		•	•	•	•		



Key N	Description	Manf. Pt. N	Type	EGIS				24		Manf. date	
				EGIS		AS		from	to		
				FF	CF	FF	CF				
0700	ЭЛЕКТРИЧЕСКАЯ ЧАСТЬ										
0701	МАНОМЕТР	65104234		•	•	•	•				
0702	КАБЕЛЬ ЗАЗЕМЛЕНИЯ	65104286		•	•	•	•				
0703	ЗАЖИМ ДЛЯ КАБЕЛЯ	571562		•	•	•	•				
0704	ЗАЩЕЛКА	65104228		•	•	•	•				
0705	ОСНОВНАЯ ПЛАТА	65105818-01		•	•	•	•				
0706	ПЛАТА ДИСПЛЕЯ	65105084		•	•	•	•				
0707	КАБЕЛЬ ДИСПЛЕЯ	60000746	/ CN02	•	•	•	•				
0712	КАБЕЛЬ НАСОСА 1V	65105081	/ CN10	•	•	•	•				
0713	КАБЕЛЬ РЕЛЕ ДАВЛЕНИЯ - ГАЗОВЫЙ КЛАПАН	60001379	/ CN04	•	•	•	•				
0714	КАБЕЛЬ ПИТАНИЯ 240V	60000993		•	•	•	•				
0717	КАБЕЛЬ ТЕРМ. ПЕРЕГРЕВА - ПНЕВМОРЕЛЕ	65105082	/ CN22	•		•					
	КАБЕЛЬ ДАТЧИК ТЕМП. - ТЕРМ. ПЕРЕГРЕВА	65105119	/ CN22		•		•				
0718	РУЧКА РЕГУЛИРОВАНИЯ	65105086		•	•	•	•				
0719	ЗАЖИМ ДЛЯ КАБЕЛЯ	65103377		•	•	•	•				
0720	КРЫШКА ПАНЕЛИ УПРАВЛЕНИЯ (ЗАДНЯЯ)	65104293		•	•	•	•				
0721	ПАНЕЛЬ УПРАВЛЕНИЯ	65104300		•	•	•	•				
0722	КАБЕЛЬ ВЕНТИЛЯТОРА	65107270	/ CN10	•		•					
	КАБЕЛЬ ДАТЧИКА ПРОТОКА	60000813	/ CN14	•	•	•	•				
0726	ДЕКОРАТИВНАЯ КРЫШКА	65104379		•	•						
	ДЕКОРАТИВНАЯ КРЫШКА	65105281				•	•				
0727	ИНСПЕКЦИОННАЯ КРЫШКА	65104294		•	•	•	•				
0728	КАБЕЛЬ ЭЛЕКТРОДА ИОНИЗАЦИИ	65104518	/ CN05	•	•	•	•				
0731	КНОПКА (ВКЛ/ВЫКЛ)	65105087		•	•	•	•				
0735	ИНДИКАТОРНАЯ ЛАМПА	65105088		•	•	•	•				
0737	ПРОКЛАДКА D:7	65105089		•	•	•	•				
0738	ПАНЕЛЬ УПРАВЛЕНИЯ В СБОРЕ	65105085		•	•						
	ПАНЕЛЬ УПРАВЛЕНИЯ В СБОРЕ	65105280				•	•				



5000



LIST OF THE ABBREVIATIONS

HW	: Hot water.
CW	: Cold water.
C	: Ceramic resistance (normal heating).
Ca	: Ceramic resistance (accelerated heating)
TP	: Immersion heater.
1F	: With fittings.
2F	: Without fittings.
3F	: With fittings and another outlet connection.
AMI	: With mixing valve.
SMI	: Without mixing valve.
PUISS	: Power of th appliance.
PN	: Appliance with normal pression.
LP	: Appliance with low pression.
PV	: Appliance with variable power.
PF	: Appliance with fixed power..

IDENTIFICATION PLATE

SERIAL NUMBER

11 Characters :	1 95 065004 - 31	
Month of manufacture :	_____	Technical number of the appliance
from 1 to 9 → Jan. to Sep.,	_____	Sequential number
O → Oct., N → Nov.,	_____	Year of manufacture
D → Dec.	_____	
19 Characters :	08 05 0013199 900640031	
Year of manufacture	_____	Product reference
Month of manufacture	_____	Sequential number
20 Characters :	3675007 XX 2 07 070 00315	
Product reference	_____	Sequential number
Millenium of manufacture	_____	Manufacturing day
	_____	Year of manufacture
21 Characters :	3675007 XX 07 070 0000315	
Product reference	_____	Sequential number
Year of manufacture	_____	Manufacturing day

The indications mentionned on the prices, commercial or technical literature and the scheme are written for your guidance and are available at a given time. The CONSTRUCTOR retains the power to modify the presentation, the form, the size, the conception or the material of the products.